

ООО «Метатэкс»

Московская обл., Сергиево-Посадский р-н, пгт. Скоропусковский, д. 16А

+7 (495) 989-86-79 www.metateks-market.ru www.metateks.ru

metall@spmet.ru

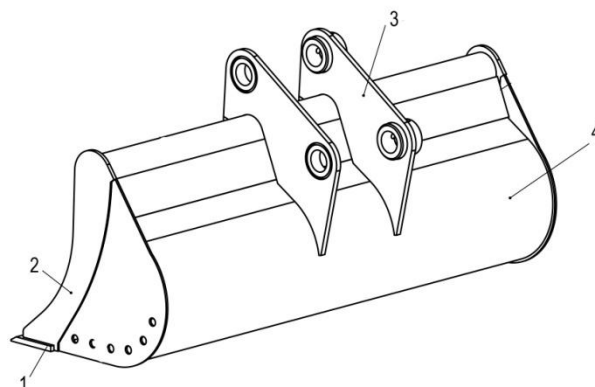
Техническое описание

Ковш планировочный

Назначение:

- Планирование (выравнивание) местности
- Обустройство откосов
- Погрузка и перемещение рыхлого и легкого грунта
- Вскрытие рыхлого грунта
- Очистка кюветов, каналов и пр.

Опции: Возможна комплектация сменными ножами



Технические характеристики:								
Ширина, мм	1500	1800	2000	2200	2000	2200	2400	2600
Объем по SAE, куб. метров	0,25	0,6	0,7	0,75	0,8	0,9	0,95	1,0
Масса ковша, кг	250	450	420	490	550	600	640	700
Масса экскаватора	до 27 т				27-36 т			
Конструктивные характеристики:								
Нож (1)	20 мм (10ХСНД)				25 мм (10ХСНД)			
Режущая кромка (2)	16 мм (09Г2С)				20 мм (09Г2С)			
Проушины (3)	20 мм (09Г2С)				25 мм (09Г2С)			
Коренной лист (4)	8 мм (09Г2С)				10 мм (09Г2С)			

